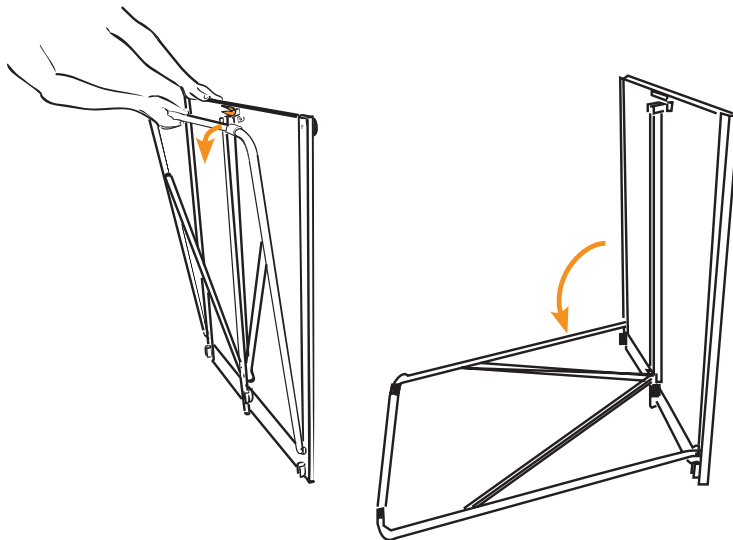


LW-1 FlipChart

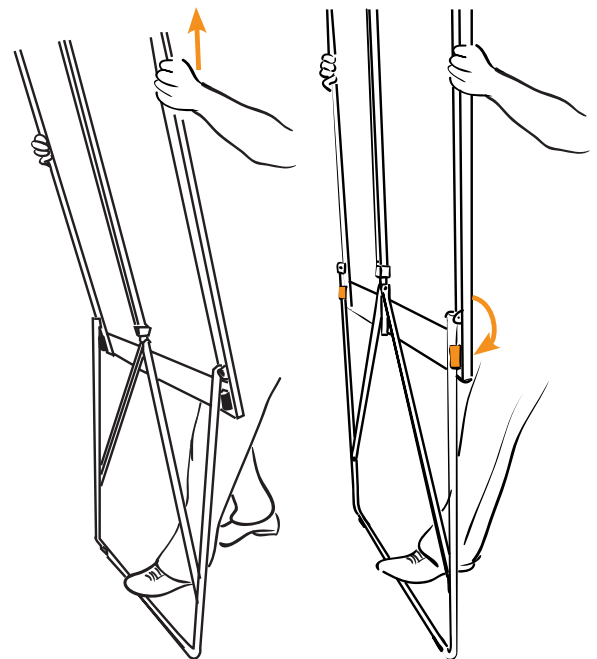
Der platzsparend zusammenlegbare, sehr leichte FlipChart ist mit wenigen Handgriffen aufgebaut.

A light, portable flipchart with a simple and fast set-up.



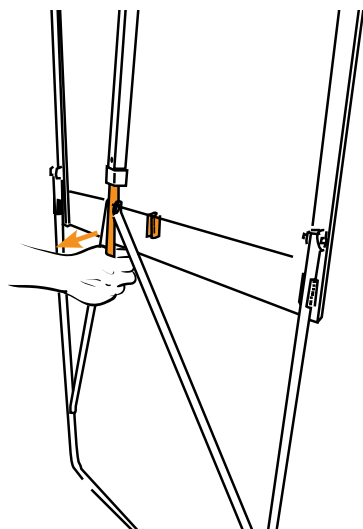
Das Gestell aus der Halterung lösen und auf dem Boden ablegen.

Unlock the frame and leave (place) it on the ground.



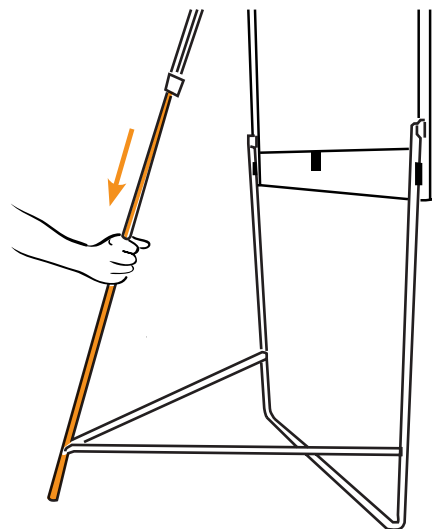
Die Tafel nach oben ziehen. Mit dem Fuß das Gestell fixieren und die Tafel fest andrücken, so dass das Gestell auf der Rückseite in die beiden Halterungen rechts und links einrastet.

Slide the board up whilst stabilizing the bottom frame with one foot until both sides of the frame are locked into place.



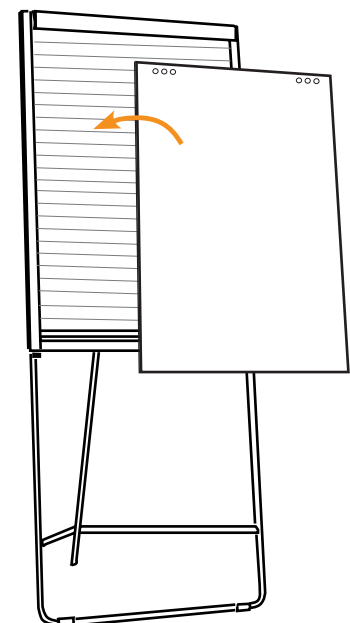
Mit einer Hand die Mittelstrebe aus der Halterung lösen und nach hinten ziehen.

Pull and retract the telescopic stand.



Gleichzeitig fährt das Ausstellbein heraus und arretiert automatisch mit einem Druckknopf.

At the same time the leg will extend and be locked by a push button.



Nur noch einen Block einhängen und der FlipChart LW-1 ist einsatzbereit.

With attaching flipchart paper your LW-1 is now ready to use.



Video: