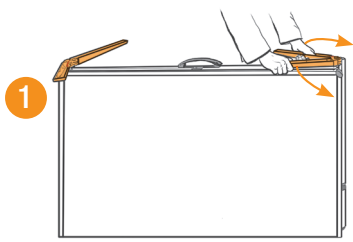
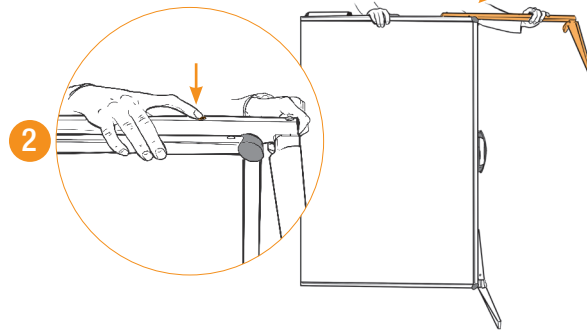


Pinwand Pinboard **EuroPin® MC**



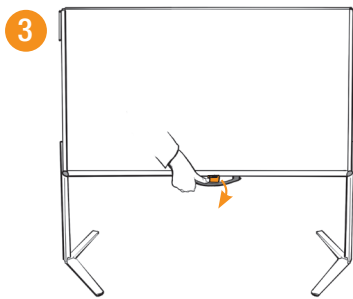
1 Beide Standfüße spreizen bis sie einrasten. (Beim Zusammenklappen rote Sperrklinke drücken und lösen.)

Place the pinboard on the floor as shown in the illustration and spread the feet until it snaps into proper position.



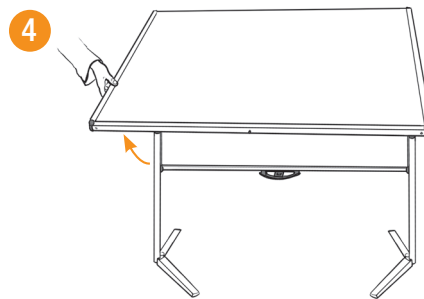
2 Die Pinwand 90° drehen. Druckknopf betätigen und Standbein bis zum Anschlag (Druckknopf soll wieder einrasten) herausziehen. Vorgang für das zweite Bein wiederholen.

Turn the pinboard 90 degrees. Push the leg release button and pull the leg until it snaps into position. Repeat for the other leg.



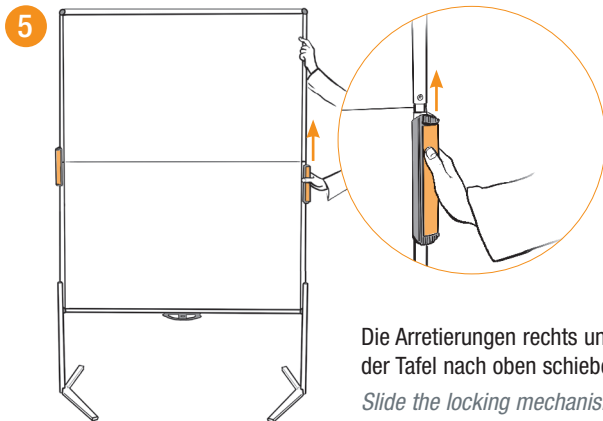
3 Pinwand auf die Füße stellen und Kunststoff-Clip am Tragegriff öffnen.

Place the pinboard on its feet and unlatch the handle to separate the panels.



4 Die obere Tafelhälfte aufrichten.

Lift up the upper top panel so that it is directly on top of the bottom panel.



5 Die Arretierungen rechts und links der Tafel nach oben schieben.

Slide the locking mechanism up both sides of the pinboard to lock both panels into position.



Empfehlung: Universaltasche für transportable Tafeln
Recommendation: Universal Bag for transportable boards



So einfach wird eine faltbare Pinwand in die Tasche gesteckt: zuerst die obere Tafelfläche umklappen, dann Tasche darüberstülpen.

How simple is that to get your foldable pinboard into its bag for safe and easy transportation.



Tasche mit Tafel auf den Boden stellen, Beine einschieben und Pinwand mit Klettbindern arretieren.

Place the bag over the pinboard whilst still on the ground, turn it around and retract the legs and pull the flap cover over which is held in place with Velcro®